

**PARTICULELE DURE DIN GAZELE DE EȘAPAMENT ALE MOTOARELOR
CU ARDERE INTERNĂ ȘI INFLUENȚA LOR ASUPRA MEDIULUI ÎNCONJURĂTOR
ȘI SANATĂȚII OMULUI**

Alexandru CRĂCIUN, Vladimir ENE,
Dumitru NOVOROJDIN**, Anatol ANDRIENCO***, Boris ALBERT*
*Universitatea de Stat din Moldova, *Academia de Transport și Informatică,
Universitatea Agrară de Stat a Moldovei, *Institutul de Chimie al AȘM*

În prezenta lucrare sunt abordate probleme ce țin de protecția atmosferei de un poluant extrem de periculos – cenușa, care rezultă de la combustia carburanților în motoarele cu ardere internă.

Cuvinte-cheie: emisii nocive, cenușă, sănătate.

**THE SOLID PARTICLES FROM EXHAUST GASES OF ENGINES WITH INTERNAL COMBUSTION
AND THEIR IMPACT ON THE ENVIRONMENT AND HUMAN HEALTH**

This paper is dedicated to the problems of the atmosphere protection from a very dangerous pollutant – soot, which is formed after fuel combustion in internal combustion engines.

Keywords: pollutant, soot, health.

Introducere

Transportul auto este o sursă continuă de poluatori, care reduce calitatea aerului atmosferic, aceasta influențând nefast sănătatea omului, manifestându-se prin acutizarea bolilor cardiovasculare, astmului, bronșițelor cronice și reducerea funcționării normale a plămânilor.

Potrivit datelor Departamentului transportului și gospodăriei energetice al Elveției, o țară destul de avansată în plan ecologic în comparație cu Republica Moldova, aerul poluat aduce anual daune țării de aproximativ 1,6 mild. franci elvețieni. Din cauza substanțelor nocive ce se conțin în gazele de eșapament ale mijloacelor de transport în țară zilnic mor 2000 de oameni și aproximativ tot atâția mor neajungând până la vârsta medie de viață. Toate bolile, provocate de emisiile nocive ale mijloacelor de transport, costă Elveția 12100 de zile de tratament în staționar și 42600 de zile lucrătoare pierdute pe an [8].

Ca o principală substanță poluatoare în Elveția a fost recunoscut PM10 (Particulate Matter 10), particule dure cu o mărime mai mică de 10 μm .

În Republica Moldova transportul auto a fost și rămâne a fi unul din principalii poluatori ai bazinului aerian: partea sa în emisiile totale este de 88% (în Germania doar 10%), în astfel de orașe ca Chișinău 96%, Bălți 94% (Tab.1) [1].

Tabelul 1

Emisiile toxice (mii tone) ale transportului auto în Republica Moldova

Anii	CO	C _n H _m	NO _x	Cenușă	SO ₂	PbO	Benzo(a)pirenă	În total
2001	85,7	22,2	10,7	4,1	4,3	0,5	0,07	127,6
2002	87,2	12,9	15,1	2,6	4,1	1,18	0,12	123,2
2003	88,3	17,5	19,2	3,4	4,2	1,20	0,15	134,0
2004	103,3	19,2	19,2	2,8	4,2	-	-	148,7
2005	85,3	14,0	26,4	2,8	4,2	-	-	132,7
2006	106,3	10,3	14,4	2,8	4,2	-	-	138,0

Cel mai mare pericol în gazele de eșapament ale automobilelor prezintă particulele dure (cenușa).

Motoarele Diesel sunt răspunzătoare pentru majoritatea particulelor dure ultramici PM 1 – cu o mărime nu mai mare de 1 μm . Perfecționarea pulverizării combustibilului Diesel, în timpul procesului de ardere a acestuia, duce la o mai mare micșorare a particulelor de cenușă: ele pot avea dimensiunile **nanoparticulelor**. Este cunoscut faptul ca particulele de cenușă au o formă sferică cu diametrul mediu de la 10 până la 40 nm și

cu densitatea de la 1,8 până la 1,9 g/cm^3 [7]. Particulele de cenușă sunt într-atât de mărunte încât în timpul respirației ele se depun pe plămâni omului și prin sistemul sangvin pot ajunge până la oricare organ, inclusiv la creier. În dependență de mărimea lor, ele pot pătrunde în plămâni la diferite adâncimi și să acționeze ca un generator de boli periculoase. Normele EC 1999/30/EG reglementează valorile limită pentru asemenea particule mărunte, cum este cenușa, în modul următor: „Doza de 50 mg/m^3 nu trebuie să depășească limita mai mult de 35 de ori pe an” (Anexa III).

Filtrele existente nu asigură o reținere de microparticule cu dimensiuni mai mici de 10 microni și a fracțiunilor aromatice, însă tocmai aceste componente ale emisiilor nocive sunt cele mai cancerigene.

În limita exploatarei filtrelor în ele se acumulează sedimente și, în loc să rețină cele mai periculoase microparticule, filtrele devin sursă de răspândire a lor. În consecință, epurarea gazului de eșapament (GE) al motoarelor cu ardere internă (MAI) de cenușă prezintă anumite dificultăți.

Cenușa este un purtător de compuși cancerigeni, inclusiv benzo(a)pirenă, care este foarte periculoasă pentru sănătatea omului (cum sunt și substanțele mutagene) și se referă la **substanțele periculoase de prima clasă**. În consecință, cenușa, prin presupunere, este cauza morții premature a unor oameni. După cum rezultă din Tabelul 1, emisiile de benzo(a)pirenă sunt în creștere în Republica Moldova, această creștere fiind asociată cu creșterea numărului de vehicule cu motoare Diesel la care lipsesc filtrele (capcanele) de cenușă.

De menționat că transportul urban de pasageri din Republica Moldova are în posesie un număr mare de miniautobuze cu motoare cu ardere internă, care în condițiile de transport urban lucrează într-un regim neîntrerupt, astfel producând cel mai mare număr de poluatori. De regulă, toate aceste miniautobuze nu au instalate filtre (capcană) pentru cenușă.

Trebuie de menționat că, din acest punct de vedere, localitățile urbane ale Moldovei, având în posesie, pentru efectuarea traficului de călători, mai multe mijloace de transport cu motoare Diesel, sunt cele mai poluate. Printre aceste mijloace se numără microbuzele, care, lucrând în regimuri tranzitorii, formează cea mai mare emisie de gaze cu particule solide și care, de regulă, nu sunt echipate cu filtre pentru particule dure.

În Germania se duc tratative în vederea limitării utilizării în urbe a mijloacelor de transport neechipate cu filtre de particule solide, iar în zilele de odihnă acestea să fie complet interzise. Echiparea motoarelor de 100-140 kW cu filtre de particule solide, la un preț de 575 €, va micșora cheltuielile impozitare ale posesorului cu 620 €, datorită trecerii automobilului sub prevederile standardului EURO 4. Ținând cont de faptul că în Germania funcționează Legea despre înlesniri posesorilor de automobile echipate cu filtre de particule solide, aceste cheltuieli vor fi recuperate în 1-2 ani.

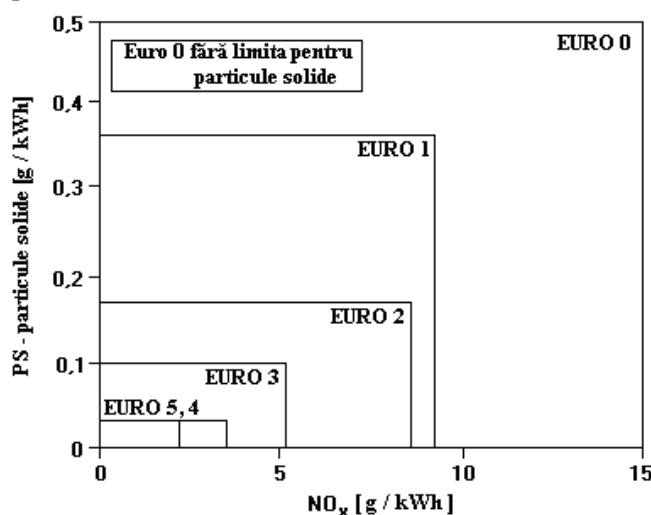


Fig.1. Standarde UE privind emisiile nocive pentru camioane (1990 – 2008).

Pe de altă parte, particulele solide, fiind de dimensiuni mici, sunt ușor ridicate în aer și deplasate, sub acțiunea fluxurilor de vânturi, la distanțe considerabile, chiar până în ținuturile arctice și antarctice, unde sunt depuse pe suprafața Pământului, accelerând dezghețarea zăpezii și ghețarilor, astfel ridicând nivelul oceanului.

Potrivit datelor expuse în Figura 1, putem constata că Uniunea Europeană practic a soluționat problema cu minimizarea emisiilor particulelor dure (PM) în atmosferă.

1. Metode de reducere a cantității de particule dure (cenușă) emise în atmosferă de motoarele cu ardere internă

Pentru a purifica gazele de emisie de cenușă servesc filtrele (capcanele) pentru cenușă.

Cu filtru pentru cenușă sau, mai corect, filtru pentru particule dure DPF (Diesel Particulate Filters) astăzi sunt înzestrate practic toate motoarele cu ardere internă ale concernului Volkswagen AG. Însă, pionieri în acest domeniu au devenit francezii: pentru prima dată filtrele pentru cenușă au apărut la turbodieselul Peugeot. Un impuls la folosirea DPF a fost dat de către organizațiile ce protejează mediul înconjurător din Republica Federativă Germană, obligând producătorii auto să doteze toate automobilele diesel cu filtru DPF din 1 iulie anul 2003, deocamdată ca o „alegere”. Este o plăcere ce costă: prețul filtrului ajunge până la 580 Euro. Însă, posesorii a astfel de automobile au compensații la plata impozitelor. Majoritatea automobilelor Diesel sunt dotate cu filtru DPF. Dar, acest lux este doar pentru europeni, care au posibilitatea să-și alimenteze automobilele cu combustibil cu un conținut mic de sulf și să folosească uleiuri speciale pentru motoare, urmărind ca sistemele ecologice să nu sufere o „asfixie”.

Neutralizatoarele gazelor de eșapament pentru motoare Diesel și filtrele pentru cenușă pot reprezenta o construcție unică: dacă primul transformă gazele toxice în cele fără toxicitate, atunci cel de-al doilea oprește mecanic particulele de cenușă, din care cauză crește contrapresiunea în sistemul de ieșire a GE. În timpul de față a fost elaborat un dispozitiv compact ce constă din combinații de sistem de curățire de cenușă și NOx într-o singură carcasă (a primit denumirea de Onebox), care permite să atingem o filtrare mai bună a GE, permise de normele EURO 5. Una dintre firmele din Germania produce de mai mulți ani filtre pentru cenușă pentru stivuitoare și utilaje de construcții, ca bază servind cordieritul monolit (ceramica poroasă). După cum au stabilit elaboratorii motoarelor cu ardere internă, în medie, contratensiunea la ieșire nici nu trebuie să fie mai mare de 150 mB. Pentru a minimiza contrapresiunea la ieșire, filtrul pentru cenușă trebuie să aibă porozitate mare. Porozitatea crescută a materialului filtrant de 7% reduce contrapresiunea cu 30%, ceea ce economisește combustibil. Cum numai rezistența filtrului, din cauza colmatării cu cenușă, se va apropia de această cifră (150 mB), acesta trebuie să fie înlocuit sau supus purificării (regenerării), arzând în filtru particulele dure.

2. Modificări ale dispozitivelor constructive pentru purificarea de cenușă a gazelor de eșapament ale motoarelor cu ardere internă

Am dezvoltat un dispozitiv pentru epurarea de cenușă din GE și de reducere a zgomotului MAI [2-5].

În calitate de analog a servit dispozitivul pentru epurarea de cenușă a gazelor de eșapament și pentru reducerea zgomotului de motor Diesel [9]. Dezavantajele acestui dispozitiv: complexitatea proiectului, costul ridicat, complexitatea funcționării și purificarea incompletă de cenușă a gazelor de eșapament.

Cea mai apropiată soluție este dispozitivul pentru epurarea gazelor de eșapament de cenușă și diminuarea zgomotului produs de motorul cu ardere internă, care este înzestrat cu atenuator de gaze de eșapament, în interiorul căruia este plasat un filtru centrifugal electric, care este dotat cu camera de precipitare cu ciclon, unde este plasat electrodul coroană, izolat prin intermediul garniturii de izolare electrică, electrozi de izolare, țevi scurte de admisiune și de evacuare a cilonului, buncăr și bloc de alimentare [10].

Acest dispozitiv are un mare dezavantaj: filtrul electrocentrifugal nu reține particulele de cenușă de dimensiuni mici (masă neimportantă).

Sarcina tehnică, pe care o rezolvă dispozitivul propus de noi [2], este că dispozitivul pentru epurarea de cenușă a GE și de reducere a zgomotului MAI prevede o epurare completă de cenușă de GE și suplimentar reduce zgomotul din motor.

Dispozitivul, conform invenției, înlătură dezavantajele menționate mai sus prin faptul că include o tobă de eșapament în care este amplasat un filtru centrifug electric, dotat cu cameră de precipitare cu ciclon, un electrod coroană fixat în camera de precipitare și izolat prin intermediul unui set de garnituri izolante, electrozi de ionizare a ionizatorului amplasați în ștuțul de admisiune a camerei de precipitare, admisiune și de evacuare a gazelor de eșapament, conectat la ieșirea tobei de eșapament, iar de ștuțul de admisiune este fixată o țevă închisă din ambele capete, cu orificii pe părțile opuse ale suprafețelor laterale și amplasată sub nivelul lichidului. În calitate de lichid poate fi utilizat uleiul mineral.

Dispozitivul constă dintr-un corp 1 atenuator de gaze, în interiorul căruia se află un filtru 2 centrifug electric, format din camera de precipitare 3 cu ciclon, electrod coroană 4 fixat în camera 3. Electrozii de ionizare 5 sunt amplasați în ștuțul de admisiune 7 al camerei de precipitare 3. Ștuțul de admisiune 7 este fixat de corpul 1. Garnitura de izolație electrică 8 separă electrodul de ionizare de electrodul coroană și de ștuțul 9 de evacuare,

electrodul de ionizare încărcat negativ este separat de camera de precipitare 3. Țeava 10 leagă filtrul centrifug electric de ștuțul de admisiune 12 al corpului filtrului cu lichid 11, care este înzestrat cu gură de alimentare cu dop 13 cu ștuț 14 de evacuare a gazelor de eșapament epurate de cenușă. Țeava 15, fixată de ștuțul de admisiune 12, este închisă din ambele capete, conține orificii pe părțile opuse ale suprafețelor laterale și este amplasată sub nivelul lichidului. Prin gura de alimentare cu dop 16 se evacuează lichidul uzat. Corpul atenuatorului de gaze de eșapament 1 și corpul filtrului 11 sunt unite între ele cu ajutorul unei plăci 17. În afară de aceasta, dispozitivul conține bloc de alimentare 18 și buncăr pentru cenușă 19 (Fig.2).

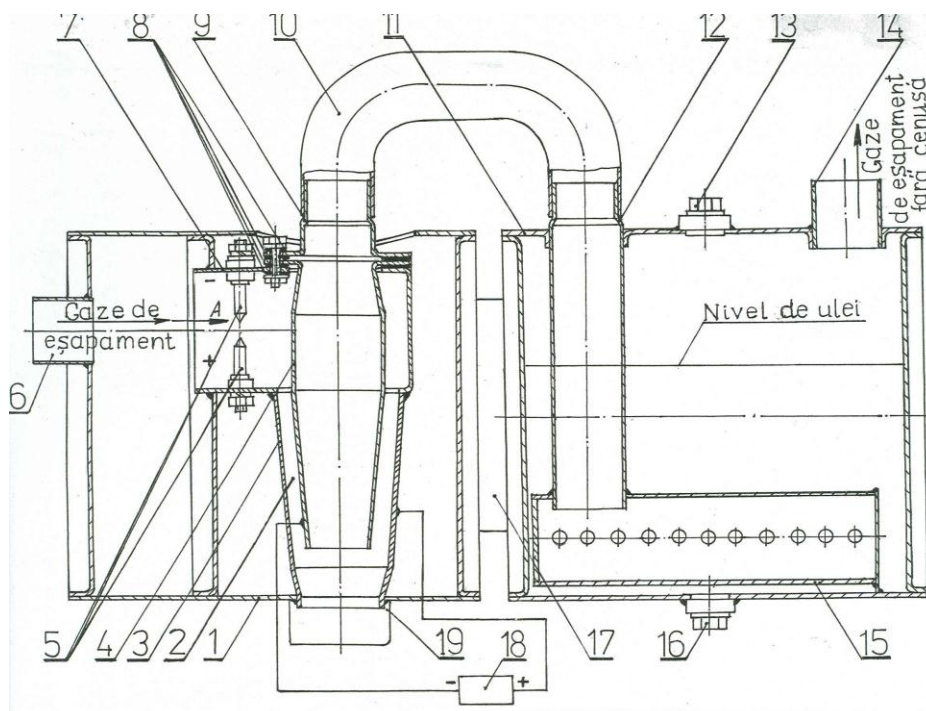


Fig.2. Dispozitiv pentru epurarea de cenușă a GE și de reducere a zgomotului MAI.

Dispozitivul pentru epurarea de cenușă a GE lucrează în modul următor.

Gazele de eșapament de la motorul cu ardere internă pătrund prin țeavă de admisiune 6 în corpul 1, apoi în ștuțul de admisiune 7, în care sunt plasate electrozii de ionizare 5, la care se aplică tensiune înaltă. Între electrozii 5 apare un câmp electric, datorită căruia are loc încărcarea particulelor suspendate de cenușă din gazele de eșapament. După care gazele de eșapament sunt admise în zona de lucru a filtrului centrifug electric. Electrocul coroaă 4 este conectat la polul pozitiv al blocului de alimentare 18. În zona de descărcare în coroaă, particulele se încarcă negativ ca urmare a absorbției ionilor negativi și, sub acțiunea forțelor electrice și centrifuge, se deplasează spre suprafața internă a camerei de precipitare 3. De către fluxul de gaz ce trece în imediata apropiere de camera 3 particulele sunt transportate în buncărul 19, unde se precipită datorită acțiunii forțelor ce iau naștere în urma schimbării direcției de gaz în ștuțul 9 de evacuare. Prin țeava 10 gazele uzate ajung în ștuțul de admisiune 12, unde prin țeava 15 nimeresc în lichid, unde are loc absorbția particulelor de cenușă, apoi prin ștuțul de evacuare 14 părăsesc dispozitivul. Nivelul lichidului este mult mai înalt decât nivelul de amplasare a țevii 15. Gazele de eșapament epurate incomplet de filtrul centrifug electric sunt barbotate prin stratul de lichid și se purifică de particulele de cenușă ca urmare a adsorbției lor.

Astfel are loc epurarea gazelor de eșapament de cenușă. Gradul de epurare crește considerabil și este de ordinul 95 ... 100%.

Și mai eficient se realizează epurarea gazelor de eșapament în dispozitivul elaborat de noi [3], dat fiind că în corpul filtrului cu lichid acesta conține suplimentar o sită metalică cu ochiuri mărunte, fixată pe perimetrul filtrului cu lichid sub nivelul lichidului deasupra țevii.

Mai eficient s-a dovedit a fi dispozitivul prezentat în Figura 3 [4], care se deosebește de cel prezentat în Figura 2 printr-o construcție mai simplă, iar prezența sitei cu ochiuri mărunte, ce distruge bulele de gaz, permite a spori eficiența epurării GE până la 100%.

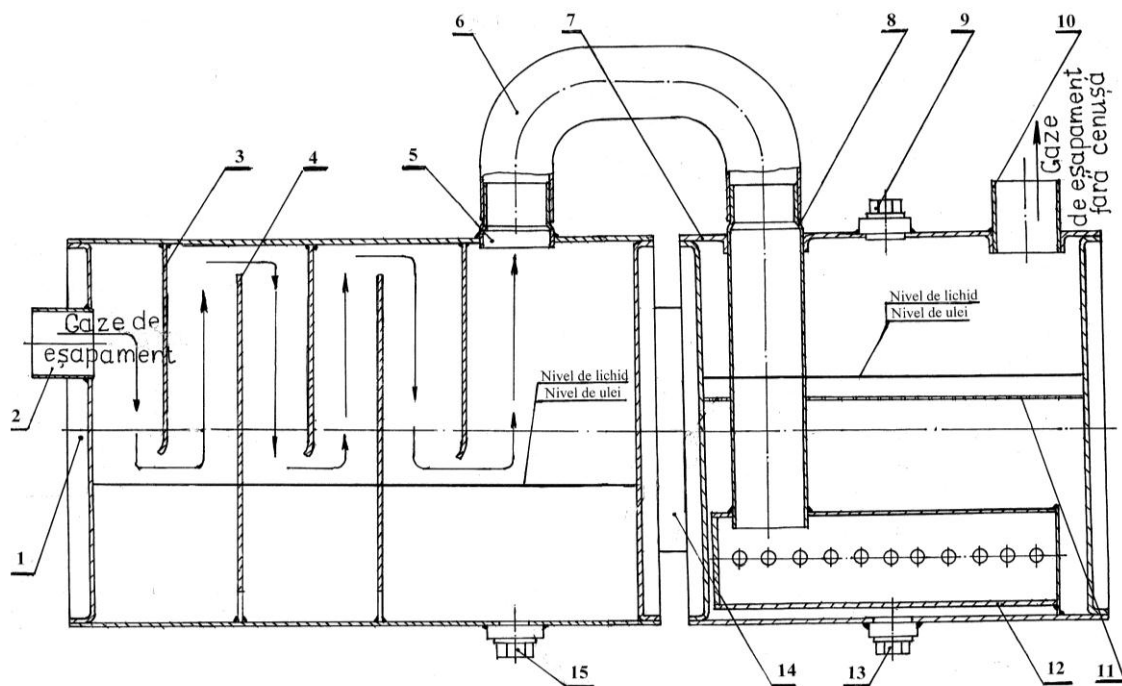


Fig.3. Dispozitiv pentru epurarea de cenușă a GE și de reducere a zgomotului MAI.

Pentru a determina valoarea contrapresiunii GE la trecerea acestora prin țevă sub nivelul lichidului (uleiului) a fost utilizată formula (1) [6], care permite acest calcul pentru țevile scurte:

$$\Delta P = (\lambda \cdot L/d + \zeta_{\text{intr.}}) \gamma/2 \cdot V^2 / g, \quad (1)$$

unde $\zeta_{\text{intr.}}$ – coeficient de rezistență la intrarea în țevă (pentru capetele țevilor tăiate cu secțiune circulară, poate fi considerat egal cu $\zeta_{\text{intr.}} = 0,5 \dots 1,0$);

λ – coeficient de rezistență considerat egal cu 0,025;

L – lungimea țevii, [m]. $L = 0,5$ m;

d – diametrul țevii, [m]. $d = 0,05$ m;

γ – greutatea unității de volum a uleiului mineral, [kg/m^3]. $\gamma = 900$;

V – viteza de curgere a fluxului de ulei prin țevă, [m/s]. $V = 2$ m/s;

g – accelerația gravitațională, [m/s^2]. $g = 9,81$ m/s².

După substituirea tuturor valorilor în formulă, obținem că $\Delta P = 0,023$ bar, iar valoarea permisă a contrapresiunii la evacuare este $\Delta P = 0,15$ bar.

Folosirea unui asemenea dispozitiv la motoarele cu ardere internă permite asanarea aerului atmosferic, mai ales în orașe.

Construcția a încă unui dispozitiv [5] este prezentată în Figura 4.

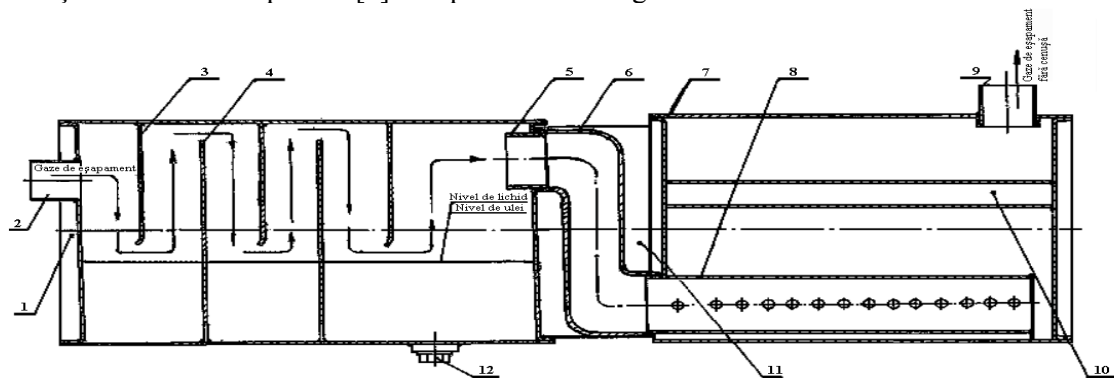


Fig.4. Dispozitiv pentru epurarea de cenușă a GE și de reducere a zgomotului MAI.

Dispozitivul constă dintr-o tobă 1 de eșapament, în interiorul căreia se află pereți despărțitori verticali de sus 3 și de jos 4 și un lichid (ulei). Țeava 6 leagă ștuțul 5 cu țeavă de admisiune 8 cu găuri, închisă dintr-o parte și fixată în corpul filtrului 7. Corpul filtrului 7 este înzestrat cu un ștuț 9 de evacuare a gazelor de eșapament epurate de cenușă și cu un pachet cu fir protector din sârmă 10. Toba de gaze de eșapament are un dop 12 pentru evacuarea lichidului (uleiului) uzat. Toba de gaze de eșapament 1 și corpul filtrului 7 sunt unite între ele cu ajutorul unei plăci 11.

În afară de aceasta, dispozitivul propus conține un pachet cu fir protector din sârmă, fixat pe întreg perimetrul corpului filtrului și umectat de un lichid, la care aderă prin adsorbție particulele de cenușă.

Acest dispozitiv funcționează în modul următor. Gazele de eșapament de la motorul cu ardere internă pătrund prin țeava de admisiune 2 în corpul 1, apoi în direcția indicată de săgeată. Totodată, fluxul de gaze de eșapament se lovește de suprafața lichidului (uleiului) și particulele de cenușă sunt reținute de către lichid (ulei), pe contul forțelor de adsorbție. Gazele de eșapament parțial purificate nimeresc mai departe în ștuțul de evacuare 5 și apoi, prin țeava 6, în țeavă de admisiune cu găuri 8, de unde prin găuri nimeresc în spațiul de sub un pachet cu fir protector din sârmă 10, fixat pe întreg perimetrul corpului filtrului. Ulterior, la trecerea prin acest pachet, particulele de cenușă sunt adsorbite pe suprafețele sârmelor umectate cu ulei mineral. În acest caz se adsoarbe practic toată cenușa rămasă în GE după epurarea acestora în toba 1 de GE.

3. Partea experimentală

Încercările preliminare de evaluare comparativă au avut drept scop atât evaluarea eficienței funcționării dispozitivului, cât și obținerea de date pentru corectarea acțiunilor ulterioare cu privire la perfecționarea dispozitivului de epurare a GE de particulele de cenușă.

Încercările a două modificări constructive ale dispozitivului, prezentate în Fig.3, 4 și 5a, au avut loc la Catedra „Transportul auto” a UASM pe standul (Fig.5b) cu motorul Diesel Д-240, care se instalează pe tractoarele MTZ-80 și MTZ-82 și are următoarele caracteristici tehnice:

1. Puterea efectivă $P_e = 80$ kWt.
2. Numărul efectiv de rotații $n_e = 2175 \dots 2240$ rot/min.
3. Numărul maximal de rotații la mersul în gol $n_{\max \text{ în gol}} = 2385$ rot/min.
4. Numărul minimal de rotații la mersul în gol $n_{\min \text{ în gol}} = 600$ rot/min.
5. Numărul de rotații la momentul de torsiune maximal $n = 1400$ rot/min

Dispozitivul a fost conectat la țeava de ieșire a GE ale motorului printr-o țeavă suplimentară cu asigurarea etanșetății fluxului de GE (Fig.5a și 5b).



a)



b)

Fig.5. Dispozitiv pilot (a) și stand (b).

Pentru determinarea cantității de cenușă în GE (a densității lor optice apreciate în procente) a fost utilizat contorul de fum ИHA-109, eroarea măsurătorilor fiind în limitele $\pm 2\%$. Determinările au fost efectuate de cinci ori.

La determinarea cantității de cenușă aruncate (în unități de masă) pentru cântărirea mostelor de hârtie de filtru a fost utilizată balanța analitică **KERN_{ABJ}**.

Înainte de încercări motorul a fost încălzit până la temperatura lichidului de răcire egală cu $80 \dots 85^{\circ}\text{C}$.

Testările s-au efectuat la limita de afumare (un regim, la care intensitatea emisiei de cenușă este destul de mare) cu măsurarea cantității de cenușă în GE cu ajutorul contorului de fum conectat nemijlocit la țeava de la motor a GE, iar mai apoi la țeava GE la ieșirea acestora din dispozitivul de epurare a lor de particulele de cenușă.

Cantitatea de cenușă în GE a fost evaluată și prin metoda gravimetrică: o foaie de hârtie de filtru cu dimensiunile $300 \times 300 \text{ mm}$ a fost cântărită la balanța analitică și fixată pe panoul amplasat la distanța de 1 m de secțiunea transversală a țevii GE în cazul absenței dispozitivului și în prezența acestuia. Încercările au durat 60 s în ambele cazuri. După aceea foile cu cenușa sedimentată pe ele au fost cântărite la balanța analitică.

Testările preliminare ale dispozitivului (Fig.3) au fost sistate din motivul necesității corecției unui șir de parametri constructivi.

La încercările dispozitivului (Fig.4 și 5a) s-a stabilit că dispozitivul testat permite diminuarea *de două ori* a emisiilor de cenușă în atmosferă.

Concluzii

1. Luând în considerare actualitatea problemei privind reducerea emisiilor de cenușă în atmosferă și rezultatele încurajatoare ale testărilor efectuate, este necesar de a continua lucrările experimentale și constructive de perfecționare a dispozitivului.

2. Este necesar de a efectua testări mai îndelungate atât pe stand, cât și la mers, inclusiv a motoarelor Diesel pentru automobile.

3. Realizarea practică a construcției modernizate a dispozitivului va permite o asanare considerabilă a bazinului aerian, în special în orașe, în cazul utilizării dispozitivelor pentru transportul urban.

Bibliografie:

1. *Starea mediului în Republica Moldova în anul 2004* (Raportul național). Chișinău, 2005, p.38-39.
2. UNIVERSITATEA DE STAT DIN MOLDOVA. *Dispozitiv pentru epurare de cenușă a gazelor de eșapament și pentru diminuarea zgomotului produs de motorul cu ardere internă*: brevet MD nr.3574, Inventatori: CRACIUN, A., ENE, V. CIB F01N3/02. Publ. 04.30.2008, BOPI nr.4.
3. UNIVERSITATEA DE STAT DIN MOLDOVA. *Dispozitiv pentru epurare de cenușă a gazelor de eșapament și pentru diminuarea zgomotului produs de motorul cu ardere internă*: brevet MD nr.170, Inventatori: CRACIUN, A., SAJIN, T., ENE, V. CIB F01N3/01. Publ. 03.31.2010, BOPI nr.3.
4. UNIVERSITATEA DE STAT DIN MOLDOVA. *Dispozitiv pentru epurare de cenușă a gazelor de eșapament și pentru diminuarea zgomotului produs de motorul cu ardere internă*: brevet MD nr.310, Inventatori: CRACIUN, A., DUCA, Gh., ENE, V., SAJIN, T. CIB F01N3/01. Publ. 12.31.2010, BOPI nr.12.
5. UNIVERSITATEA DE STAT DIN MOLDOVA. *Dispozitiv pentru epurare de cenușă a gazelor de eșapament și pentru diminuarea zgomotului produs de motorul cu ardere internă*: brevet MD nr.457, Inventatori: CRACIUN, A., ENE, V. CIB F01N3/02. Publ. 12.31.2011, BOPI nr.12.
6. БАШТА, Т.М., ЗАЙЧЕНКО, И.З., ЕРМАКОВ, В.В., ХАЙМОВИЧ, Е.М. *Объемные гидравлические приводы*. Москва: Машиностроение, 1969, с.68.
7. *Краткая химическая энциклопедия*. Т.4. Москва: Советская энциклопедия, 1965, с.729.
8. *Предложения по разработке правовых норм и стандартов на методы испытаний в Республике Молдова*. Документ представлен в Кабинет Министров РМ Министерствами окружающей среды, внутренних дел, транспорта и связи РМ и Научно-производственной фирмой «Extremum». (Рукопись). 1998.
9. ШАРОГЛАЗОВ, Б.А., ДУЛЕВСКИЙ, П.Р. *Устройство для очистки от сажи отработавших газов и уменьшения шума двигателя внутреннего сгорания*. Патент РФ № 2187000, МПК F01N3/02. Опублик. 08.10.2002.
10. ШАРОГЛАЗОВ, Б.А., БУНОВА, Е.В. *Устройство для очистки от сажи отработавших газов и уменьшения шума двигателя внутреннего сгорания*. Патент РФ № 2105164, МПК F01N3/02. Опублик. 02.20.1998.

Prezentat la 26.02.2013